

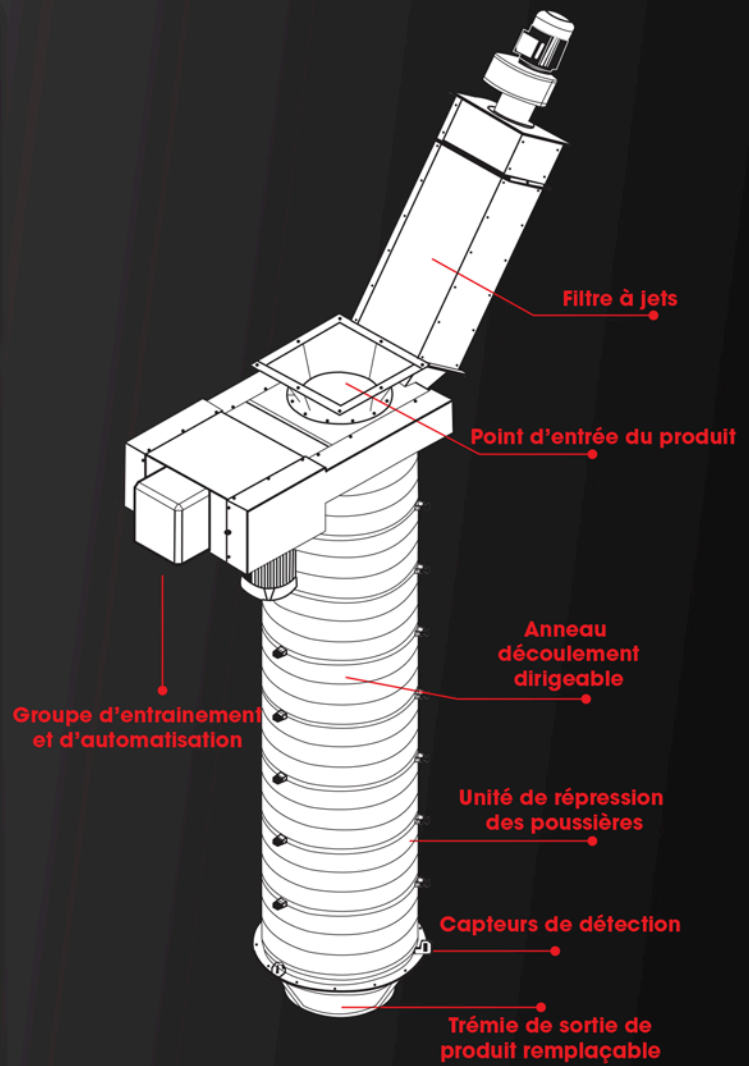
CHUTE

De chargement
sans poussière



La chute de chargement de CASA; est conçue pour permettre un transfert de grain sans poussière lors du chargement de produits dans les camions ou citernes.

Grâce à ce système, l'évacuation de la poussière produite lors du chargement est assurée. Les particules de poussière sont récupérées par un système de filtrage.



SPÉCIFICATIONS DE LA CHUTES DE CHARGEMENT

NOMBRE DE MODULES	HAUTEUR POSITION OUVERTE (A)	HAUTEUR POSITION FERMÉ (B)	HAUTEUR DU SOL (C)
2	57 1/2"	35"	22 1/2"
3	70 1/2"	36 7/8"	33 5/8"
4	83 1/2"	38 1/2"	44 7/8"
5	96 1/2"	40 3/8"	56 1/8"
6	109 1/2"	42 1/8"	67 3/8"
7	122 1/2"	43 7/8"	78 1/2"
8	135 1/2"	45 1/2"	89 3/4"
9	148 1/2"	47 1/2"	101"
10	161 1/2"	49 1/4"	112 1/4"
11	174 1/2"	51"	123 1/2"
12	187 1/2"	52 3/4"	134 5/8"
13	200 3/8"	54 1/2"	145 7/8"
14	213 3/8"	56 1/4"	157 1/8"
15	226 3/8"	58"	168 1/4"

